

HIV 母子感染予防のための短期 zidovudine 投与による 薬剤耐性ウイルス誘導の有無

金沢大学大学院医学系研究科環境医科学専攻感染症制御学講座ウイルス感染症制御学
(旧講座名：国際環境保健学)
(主任：市村 宏教授)

小 林 永 治

逆転写酵素阻害剤であるジドブジン (zidovudine; ZDV) の短期投与によるヒト免疫不全ウイルス (human immunodeficiency virus; HIV) 母子感染予防のケニア西部でのコホート研究では、HIVに感染している母親に分娩前1ヶ月間ZDVを投与することによりHIVの母子感染が約1/3に減少したが、ZDV投与にもかかわらず10%余りの子供がHIVに感染したことが示されている。本研究では、短期ZDV投与にもかかわらず母子感染が成立した原因が薬剤耐性ウイルスの誘導によるのかどうかを明らかにするために、これらのHIV母子感染例から得られた検体を用いて、短期ZDV投与による薬剤耐性ウイルス誘導の有無と薬剤耐性ウイルスの児への感染の有無を検討した。上記のコホート研究で短期ZDV投与を受けたグループの母子感染例3組と、受けていないグループの母子感染例3組を対象とした。プロウイルスDNA中の逆転写酵素領域をPCR法を用いて増幅し、ジデオキシ法を用いて塩基配列を決定した。その後、ZDV耐性をひきおこすとされる既知のアミノ酸置換の有無を調べ、得られた塩基配列について近隣結合法を用いて分子解析を行った。その結果、児のウイルスにはZDV耐性をひきおこすとされる既知のアミノ酸置換はみられなかった。また、短期ZDV投与前後の母親のウイルスクローンの一部にZDV耐性をひきおこすとされる既知のアミノ酸置換がいくつかみられたが、いずれも2次変異のみであった。したがって、短期ZDV投与にもかかわらず母子感染が起こった原因は、ZDV耐性ウイルスが誘導され児へ感染したことによるものではないことが示唆された。

Key words HIV, ジドブジン, 母子感染, 薬剤耐性, アミノ酸置換

2004年12月現在でおよそ220万人の小児(15歳未満)がヒト免疫不全ウイルス-1 (human immunodeficiency virus, HIV-1) に感染している (UNAIDS¹⁾)。2004年に新たに感染した小児は64万人とされており、その90%以上は、子宮内、分娩時または分娩後に起こる母子感染によるものと推定されている²⁾。

母子感染のリスクを増す要因はいくつも指摘されている。母親の血中ウイルス量 (viral load) が高いこと、末梢血CD4⁺リンパ球数が少ないこと、母親のHIV感染病態が進んでいること、またウイルスの生物学的または免疫学的特性などがその要因として考えられている。しかし、どの要因がHIV-1母子感染にもっとも重要であるかは必ずしも明確ではない。感染が確認された後に初めて児から分離されたHIV-1株には、増殖が早く、母親の中和抗体に抵抗性で、CCR5をco-receptorとして使うものが多い³⁾という特徴があることから、母子感染時にはウイルスに対し何らかの選択的作用が働いていると考えられている。このような特徴を持つウイルスは母子感染し易く、また、児の中で増殖し易いということは容易に想像される。

HIV-1に感染した妊娠女性に対し妊娠中(妊娠14週から34週以降)と分娩時にジドブジン (zidovudine, ZDV) を投与し、また児に生後6週間ZDVを投与することにより、母子感染は70%

以上防止できることが、今まで抗ウイルス剤を投与されることがなく、母乳を用いないで育児を行っている母親を対象にした研究で明らかになっている⁴⁾。母子感染予防の良好な治療成績は主に母体のウイルス量低減⁵⁻⁷⁾および新生児での逆転写酵素 (reverse transcriptase, RT) 阻害効果⁸⁾によるものであるとされる。しかしこのような方法は病院内での新生児管理が必要でコストもかかるため、発展途上地域に適用できるものではなかった。

そこで、著者らのグループは、妊娠36週以降および出産時の短期ZDV投与のみによるコホート研究をケニアの田舎で、母乳を用いた子育てをしている母親を対象に行い、HIV-1母子感染を66%低減できることを報告した⁹⁾。アフリカ地域での同様な方法による母子感染低減例の報告は他にいくつかある¹⁰⁻¹³⁾。

ただし、残念ながら抗ウイルス剤によるHIV母子感染予防の失敗例も存在する。この失敗にはいくつかの要素が関与している。指示通りに服薬しなかった、抗ウイルス剤代謝の個人差があった等も考えられるが、もっとも重要なのは、薬剤耐性ウイルスの誘導とその増殖と考えられている。母子感染に対するZDVの治療効果は明らかではあるが、長期的な治療特に単一薬剤投与によって薬剤耐性変異株が誘導されることは、*in vitro*¹⁴⁾

平成16年11月20日受付, 平成16年12月20日受理

Abbreviations : HIV, human immunodeficiency virus; RT, reverse transcriptase; ZDV, zidovudine; PBMC, peripheral blood mononuclear cell

および *in vivo*¹⁵⁾での検討で示されている。薬剤耐性変異株は易感染性で¹⁶⁾、ZDV抵抗性を示す遺伝子的特徴を見ると、コドン215での変異株が高抵抗性を示し、この変異株は未治療の母親より治療を受けたことがある母親から生まれた感染児に多く観察される¹⁶⁾。*in vivo*では逆転写酵素遺伝子の変異率が高い場合や世代時間が短い場合および選択圧が高い場合にHIV-1変異株が高率で観察される。感染者が持つ様々な変異株に対し抗ウイルス剤による選択圧がかかった場合に、はじめは少数だった薬剤耐性株が急速に支配的になっていくと想像される。

著者らのグループは、ケニア西部において「短期ZDV投与によるHIV母子感染予防のコホート研究」を国際協力事業団ケニア感染症対策プロジェクトIIの一部として1996年から2001年にかけて行った¹⁷⁾。このコホート研究において、ZDVの短期投与にもかかわらず10%余りの児に母子感染が成立した。本研究は、短期ZDV投与にもかかわらず母子感染が成立した原因が、薬剤耐性ウイルスが誘導され、その薬剤耐性ウイルスが児に移行したことによるものかどうかを明らかにすることを目的とした。

I. 対象

対象および方法

1996年から2001年にケニア西部で行われた「短期ZDV投与による母子感染予防コホート研究」¹⁷⁾に参加した母親および出産児の中の6組を対象とした。

この研究で対象にしたのは、いずれも児へのHIV-1感染が確認された6組のHIV-1感染妊婦とその児で、うち3人の妊婦(KS051, BU025およびBU069)はZDV投与を受けたが(ZDV投与群)、他の3人(KS004, KS006およびKS012)はZDV投与を受けていない(ZDV非投与群)。6人の母親には出産時にAIDS症状は認められなかった。これら対象者の出産、検体採取時期、ならびにZDV投与期間を図1に示した。ZDV投与群の母親から

は出産前後に各1回、児からは1回採血を行い、ZDV非投与群の母親からは出産前に1回、児から1回採血を行った。いずれも出産から7ヶ月以内に採血した。これらの血液検体から末梢血単核球(peripheral blood mononuclear cell, PBMC)をFicoll-Hypaque密度勾配遠心法により分離し、検討時まで-80℃で保存した。

II. ウイルスゲノムの増幅

ゲノムDNAは非培養のPBMCからDNAzol (GIBCO-BRL, Grand Island, USA)を用いて抽出した。プロウイルスDNAの *pol*領域の一部(RTをコードする領域約697塩基; HIV-1HXB2遺伝子の2503-3199 ntに相当)をnested PCR法を用いて増幅した。Nested PCRはAmpliTaq Gold PCR Kit (Perkin-Elmer, Foster City, USA)を用いて、初回PCRプライマーとしてRT18 (5'-ggaaacaaaatgatagggggaattggagg-3')/K104 (5'-tgacttgcccaatttagtttcccactaa-3')を、次回PCRプライマーとしてK101 (5'-gtaggacctacacctgttcaacataattggaag-3')/K102 (5'-cccacccaagaatggaggagggttcttctgatg)を使用して行った。増幅は、最初に95℃10分1サイクル、次いで95℃30秒、50℃30秒および72℃1分のサイクルを35回行い、最後に72℃10分1サイクルを行った。増幅したDNAは、それぞれ1.5%アガロースゲルにて電気泳動した後、エチジウムブロマイドで染色、紫外線照射下で可視化し確認した。

III. クローニングおよびシーケンシング

nested-PCR法によって増幅したPCR産物をTOPO Cloning kits (Invitrogen, Carlsbad, USA)を用いてクローニングした。1試料につき平均20クローンからPlasmid Prep Kit (BioRad)を用いてプラスミドDNAを抽出した。塩基配列の決定はオートシーケンサー (ABI PRISM 310; Applied Biosystems, Foster City, USA)を用いてジデオキシ法 (Big Dye ver. 3.0, Applied Biosystems)により行った。

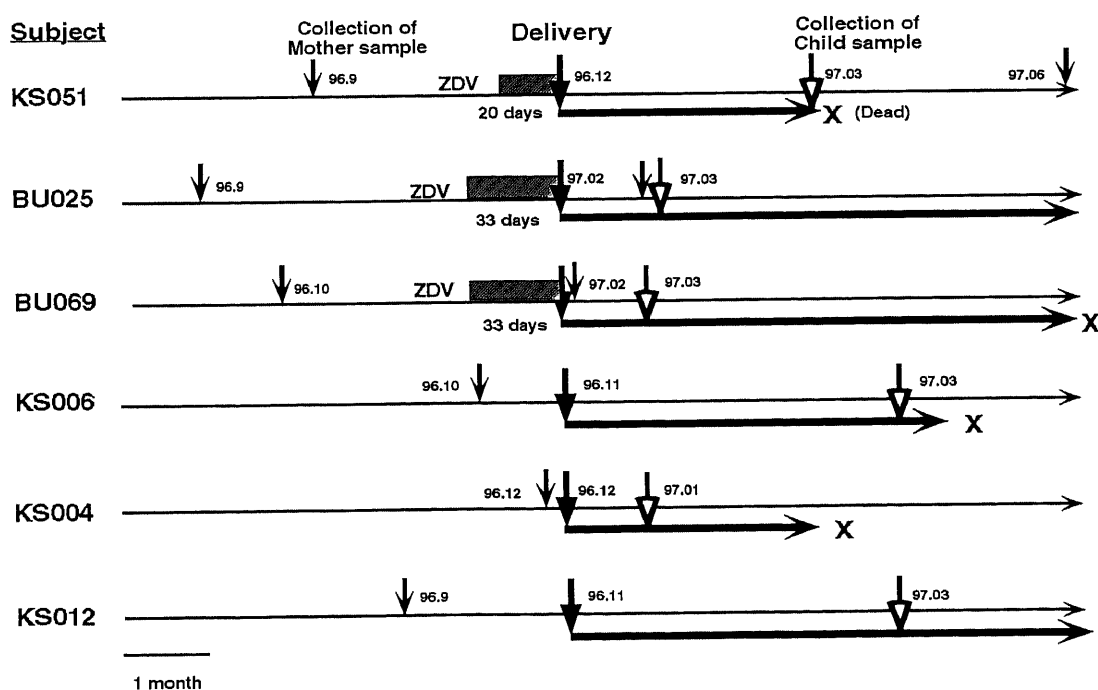


Fig.1. The duration of ZDV treatment, the time of delivery and sample collection for 6 mother-child pairs.

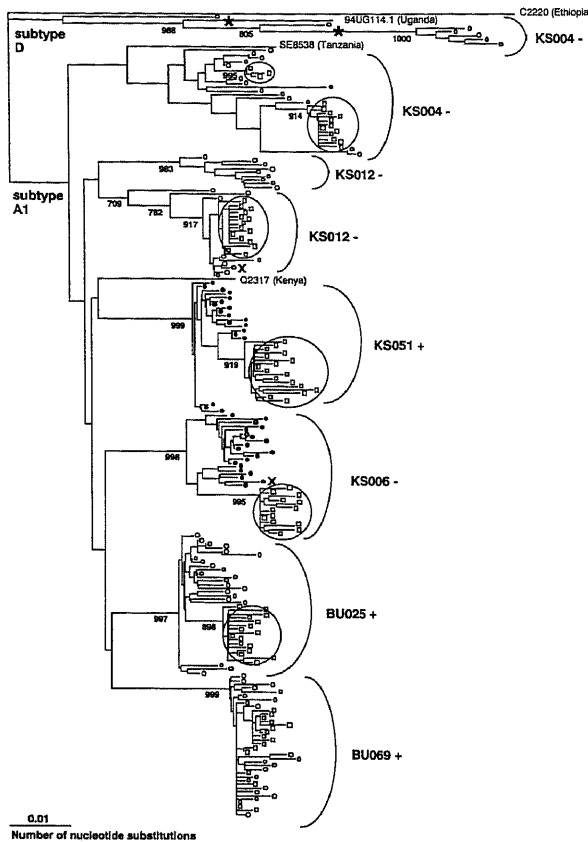


Fig. 2. A phylogenetic tree of the HIV-1 strains of the Kenyan mother-child pairs in ZDV and non-ZDV treated groups based on RT region. Mothers' strains (○) collected before delivery and children's strains (□) are shown on the tree. (+) and (-) indicate ZDV-treated and ZDV-untreated, respectively. Strains that contain ZDV resistance mutations (X) and possible recombinant (*) are marked after the strain mark.

IV. 分子系統解析

DNA塩基配列はCLUSTAL W (version 1.81) を用いてアライメントを行った後、目視で検討を行い、必要があれば手動で変更を行った。それぞれの配列の置換頻度を two-parameter method¹⁸⁾により推定した。近隣結合法 (neighbor-joining法)¹⁹⁾を用いて分子系統解析を行い、その信頼性は1000回のbootstrap検定を行って推定した²⁰⁾。分子系統樹はTreeView (version 1.65) を用いて視覚化した。分子系統樹解析によりHIV-1サブタイプ分析を行った。なお、各サブタイプ/CRF (circulating recombinant form) のレファレンスシーケンスはLos Alamos database (<http://hiv-web.lanl.gov>) を参照した。

成 績

I. 母親が感染していた HIV-1 のサブタイプ

本研究対象の6人の母親から分離された HIV-1 株の RT 領域の塩基配列を基にした分子系統樹解析によるサブタイプ分析を行った (図2)。6人の母親のうち4人 (KS051, BU025, BU069, KS006) はいずれも HIV-1 サブタイプ A1 に単独感染していた。これらのウイルス株はケニアのサブタイプ A1 の代表的な株 Q2317 と有意ではないがクラスターを形成していた。残りの母親の一人 (KS012) は2種類の異なる HIV-1 サブタイプ A1 株に重感染していた。残りの一人 (KS004) は、サブタイプ A1 と D に重感染していた。KS004 のサブタイプ A1 株は Q2317 ではなく、タンザニアの代表的な株とクラスターを形成していた。

なお、KS004 では母親から採取されたクローンのうち2クローンがサブタイプ A と D の組換え体であることが明らかとなっている²¹⁾ (図2*印)。

II. ZDV 耐性を引き起こすとされる既知のアミノ酸置換の有無

ZDV 耐性をひき起こすとされる既知のアミノ酸置換^{22),23)}を図3に示した。一次変異が RT 遺伝子のアミノ酸70番目 (野生株の

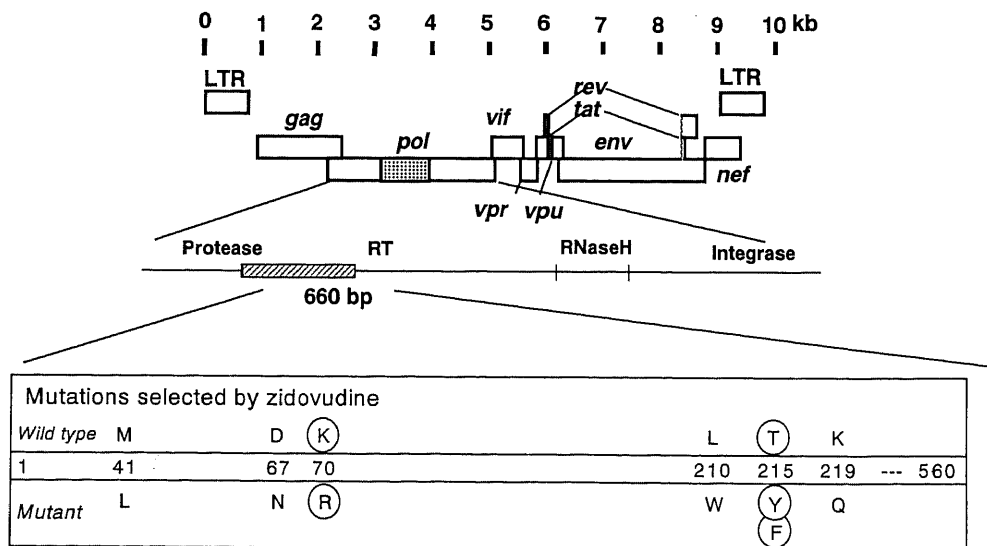


Fig. 3. Mutations in the HIV-1 RT gene selected by ZDV. Six amino acid mutations are known to be associated with reduction of ZDV sensitivity. In the box, numbers are amino acid numbers and capital letters are one-letter amino acid notations. Amino acids in circle and without circle indicate primary mutations and secondary mutations, respectively. HIV-1 genes (*gag*, *pol* and *env*) encode structural proteins, such as group-specific antigen, polymerase and envelope, respectively. HIV-1 genes (*tat* and *rev*) encode regulatory proteins, and (*nef*, *vif*, *vpr* and *vpu*) encode accessory proteins. LTR: long terminal repeat.

リジンからアルギニンへの変異, K70R) および215番目 (スレオニンからチロシンまたはフェニルアラニンへの変異, T215Y またはT215F) の2カ所, 二次変異がRTコード領域内のアミノ酸41番目 (野生株のメチオニンからロイシンへの変異, M41L), 67番目 (アスパラギン酸からアスパラギンへの変異, D67N), 210番目 (ロイシンからトリプトファンへの変異, L210W) および219番目 (リジンからグルタミンへの変異, K219Q) の4カ所, の合計6カ所である.

6組の母親と児から分離された HIV-1 株の RT 領域の塩基配列を基に, ZDV 耐性を引き起こすとされる既知のアミノ酸置換が起きたクローン数を表1に示した. 短期 ZDV 投与群の母親 KS051 と BU025 では, 短期 ZDV 投与前後のウイルスクローンに ZDV 耐性をひきおこすとされる既知のアミノ酸置換はみられなかった. しかし, BU069 では, 短期 ZDV 投与前のウイルスクローンには ZDV 耐性をひきおこすとされる既知のアミノ酸置換はみられなかったが, ZDV 投与後のウイルスクローンの

Table 1. The number of the clones that contain amino acid substitutions in RT gene associated with the reduction of ZDV sensitivity

Subject	ZDV treatment	Amino acid site											
		Wild	41		67		70	210	215	219			
			Mutant	M (Met)	L (Leu)	D (Asp)	N (Asn)	K (Lys)	R (Arg)	W (Trp)	T (Thr)	Y (Tyr), F (Phe)	K (Lys)
KS051	Yes	Mother (96/9)	0/19	0/19	0/19	0/19	0/19	0/19	0/19	0/19	0/19	0/19	0/19
		Mother (97/6)	0/18	0/18	0/18	0/18	0/18	0/18	0/18	0/18	0/18	0/18	0/18
		Child (97/3)	0/17	0/17	0/17	0/17	0/17	0/17	0/17	0/17	0/17	0/17	0/17
BU025	Yes	Mother (96/9)	0/22	0/22	0/22	0/22	0/22	0/22	0/22	0/22	0/22	0/22	0/22
		Mother (97/3)	0/12	0/12	0/12	0/12	0/12	0/12	0/12	0/12	0/12	0/12	0/12
		Child (97/3)	0/16	0/16	0/16	0/16	0/16	0/16	0/16	0/16	0/16	0/16	0/16
BU069	Yes	Mother (96/10)	0/22	0/22	0/22	0/22	0/22	0/22	0/22	0/22	0/22	0/22	0/22
		Mother (97/2)	0/20	2/20*	0/20	0/20	0/20	0/20	0/20	0/20	0/20	0/20	0/20
		Child (97/3)	0/16	0/16	0/16	0/16	0/16	0/16	0/16	0/16	0/16	0/16	0/16
KS006	No	Mother (96/10)	0/20	1/20*	0/20	0/20	0/20	0/20	0/20	0/20	0/20	0/20	
		Child (97/3)	0/13	0/13	0/13	0/13	0/13	0/13	0/13	0/13	0/13	0/13	
KS012	No	Mother (96/9)	0/19	0/19	1/19*	0/19	0/19	0/19	0/19	0/19	0/19	0/19	
		Child (97/3)	0/14	0/14	0/14	0/14	0/14	0/14	0/14	0/14	0/14	0/14	
KS004	No	Mother (96/12)	0/21	0/21	0/21	0/21	0/21	0/21	0/21	0/21	0/21	0/21	
		Child (97/1)	0/15	0/15	0/15	0/15	0/15	0/15	0/15	0/15	0/15	0/15	

* Substitutions that associate with the reduction of ZDV sensitivity.

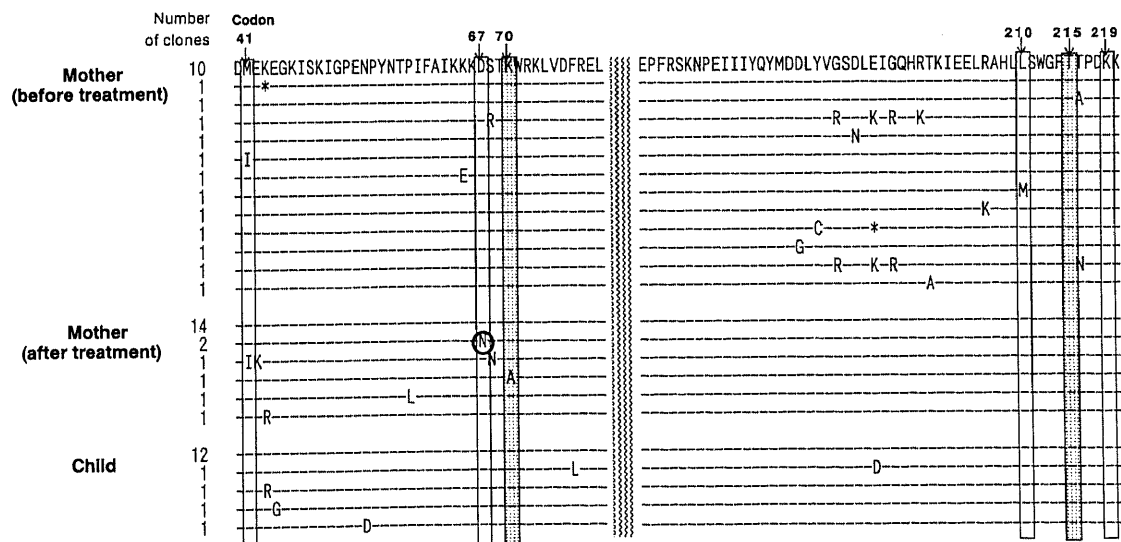


Fig. 4. Alignment of amino acid sequences of RT region of HIV-1 from subject BU069. Amino acids that correspond to the major sequence shown on top is marked “-” and stop codon is shown as *. Codon sites of six known mutations selected by ZDV are boxed and two primary mutation sites are shaded in the box. Amino acid substitution reported to be associated with the reduction of ZDV sensitivity is circled.

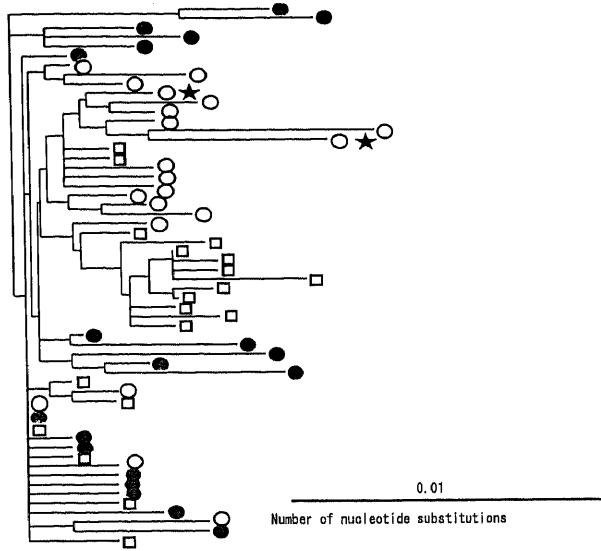


Fig. 5. A phylogenetic tree of the HIV-1 strains of the BU069 in ZDV treated group based on RT region. Strains from mother in October 1996 before delivery (●), from mother in February 1997 after delivery (○) and from child in March 1997 (□) are shown. Clones with ZDV resistance mutation are marked with ★ mark.

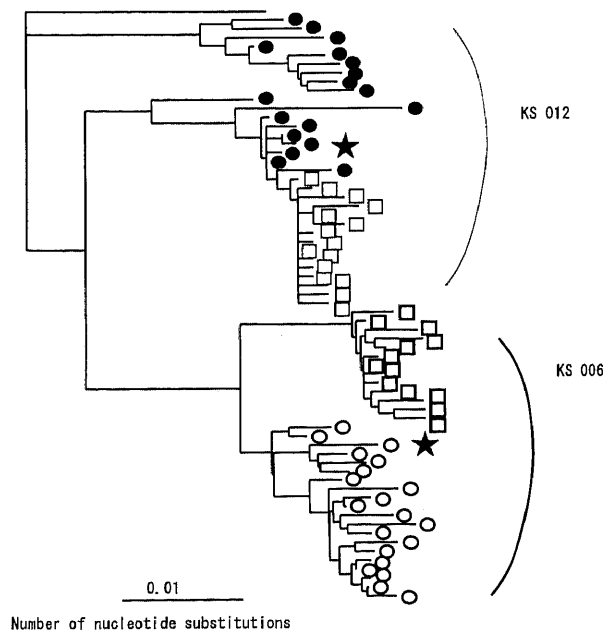


Fig. 6. A phylogenetic tree of the HIV-1 strains of the KS012 and KS006 in non-ZDV treated group based on RT region. Strains from mother (●, ○) and from child (□) are shown. Clones with ZDV resistance mutation are marked with ★ mark.

一部 (調べた20クローンのうち2クローン) にZDV耐性をひきおこすとされる既知のアミノ酸置換 (いずれもD67Nで二次変異) がみられた (表1, 図4)。

一方, 短期ZDV非投与群の母親KS006とKS012においても, ウイルス株にそれぞれ1クローンずつZDV耐性をひきおこすとされる既知のアミノ酸置換 (KS006: D67Nで二次変異, KS012: K70Rで一次変異) がみられた。KS004のウイルスクローンにZDV耐性をひきおこすとされる既知のアミノ酸置換はみられなかった。

また, 児のウイルスからは, 短期ZDV投与の有無にかかわらずZDV耐性をひきおこすとされる既知のアミノ酸置換はみられなかった。

Ⅲ. ZDV耐性クローンの分子系統解析

ZDV耐性をひきおこすとされる既知のアミノ酸置換がみられたウイルスクローンをもつ母親のウイルス株と児のウイルス株について, RT領域の塩基配列に基づいた分子系統解析を行った。ZDV投与群のBU069の結果を図5に, ZDV非投与群のKS006とKS012の結果を図6に示した。BU069, KS006とKS012において, ZDV耐性を示した母親のウイルスクローンと, その児のウイルスクローンとは同一の集団を形成していないことが確認された。

Ⅳ. 母子感染したウイルスのポピュレーション

児のウイルスクローンは, KS012, KS051, KS006とBU025では単一のクラスターを形成したが, KS004では2つのクラスターを, BU069では複数のクラスターを形成していた (図2, 5, 6)。

また, 2つのHIV-1サブタイプ (A1とD) に重感染していた母親KS004から児へはサブタイプA1だけが移行し (図2), サブタイプA1の異なる2つの株に重感染していた母親KS012から児へは片方の株だけが移行した (図2, 6)。

考 察

本研究は, ケニア西部のコホート研究において, 短期ZDV投与によっても母子感染を防げなかった3組の母児およびZDV非投与群の3組の母児を対象とし, 短期ZDV投与による母児感染予防不成功の原因が母親内におけるZDV耐性誘導によるものか否かを検討する目的で行った。

HIV-1 RT領域の塩基配列を基にした分子系統樹解析の結果から, 6人の母親のHIV-1サブタイプが明らかにされた。4人 (KS051, BU025, BU069, KS006) はサブタイプA1単独感染で, 何れのウイルス株も典型的なケニアのサブタイプA1と遺伝的にはほぼ同じであった。1人 (KS012) は2種類の異なるサブタイプA1の重複感染であったが, どちらもケニアに見られるサブタイプと同じクラスター内にあった。残りの1人 (KS004) はサブタイプA1とDの重複感染で, サブタイプA1はタンザニアのサブタイプと同じクラスター内にあった。ケニアで流行しているHIV-1は, サブタイプはA1とDおよびそのリコンビナントが大部分である²⁴⁾⁻²⁸⁾ことから, 本研究の対象とした6組の母児はケニアにおいて一般的な群であると考えられた。

短期ZDV投与群の1例 (BU069) において, ZDV投与後の母親のウイルスクローン2つにZDV耐性をひきおこすとされる既知のアミノ酸置換がみられた。しかし, これらのアミノ酸置換は二次変異であり, 単独ではウイルスに耐性を付与しないとされている。また, ZDV非投与群の母親のウイルスクローンの一部にもZDV耐性をひきおこすとされる既知のアミノ酸置換が

みられた。これらのことから、ZDV投与後BU069の母親のウイルスクローンにみられた二次変異は短期ZDV投与により誘導されたものではないと考えられた。また、いずれの児のウイルスクローンにもZDV耐性をひきおこすとされる既知のアミノ酸置換はみられなかった。さらに、ZDV耐性に関与するアミノ酸置換をもつ母親のウイルスクローンと、その児のウイルスクローンは同一の集団を形成していないことが分子系統樹上でも確認された。したがって、短期ZDV投与によるZDV耐性ウイルスの誘導ならびにZDV耐性ウイルスの児への感染は無かったと考えられた。

母親が単独感染であった4例のうち、KS051, BU025 (ZDV投与群) とKS006 (ZDV非投与群) の3例では、児のウイルスクローンが一つに極めてよくまとまったクラスターを形成していて、それが母親のクローンとは遺伝的に距離があったのに対し、BU069 (ZDV投与群) では1つのクラスターの中で母親と児のクローンが混在していて、遺伝的な距離はほとんど無かった。重複感染している2例 (いずれもZDV非投与群) のうち、KS012では児に感染したクローンは母親の1つのクラスターにのみ存在したのに対し、KS004では児のクローンがサブタイプA1の中の2つのクラスターに分かれて存在した。これらのことは、HIV-1が母親から児に移行する際に何らかの選択が行われるが複数のウイルスクローンが感染しうること、児の中でウイルスクローンの更なる選択が起こることを示していると考えられる。また、短期ZDV投与はHIVの母子感染の際の有意な選択圧にはなっていないことが示唆された。

今回、研究に参加した妊婦のほとんどが自宅で分娩しており、一部の妊婦ではZDVのコンプライアンスが良好ではなかった可能性が否定できない。また、HIVの母子感染は妊婦の分娩時血中ウイルス量が高い程起こりやすい⁵⁾。これらのことから、ケニアの母子感染予防コホート研究において短期ZDV投与にもかかわらず母子感染が成立した例では、妊婦の分娩時血中ウイルス量が十分に減少していなかった可能性が考えられる。しかし、このコホート研究に参加した妊婦のほとんどが自宅で分娩しており、分娩時の血液を採取することができておらず、分娩時血中ウイルス量と母子感染率との関係について検討することはできなかった。

本研究で対象とした母子感染例の母親はいずれもHIV-1型サブタイプA1に感染していた。ただし、HIV母子感染予防に関する研究は、サブタイプB (主に欧米やアメリカで流行) やサブタイプC²⁰⁾ (主にインドで流行)、CRF01 (主にタイで流行) に関してはいくつか報告されているものの、サブタイプAに関する研究 (特に、分子進化的研究) はこれまで報告は少ない³⁰⁾³¹⁾。今後、HIV-1サブタイプAの母子感染について、さらに症例を増やし検討する必要がある。

結 論

短期ZDV投与にもかかわらず10%あまりの児に母子感染が起こっていた原因はZDV耐性ウイルスの誘導ならびに児への感染によるものではないことが示唆された。

謝 辞

稿を終えるにあたり、終始御指導、御校閲を賜りました恩師金沢大学大学院医学系研究科ウイルス感染症制御学分野市村宏教授に心より深甚の謝辞を捧げます。研究期間中、御助言、御協力を戴きましたウイルス

感染症制御学教室の諸先生方や、教室員各位に感謝いたします。また、「短期ZDV投与による母子感染予防コホート研究」の関係諸先生方および御参加いただき、検体を提供して下さった方々に心から御礼を申し上げます。

文 献

- 1) AIDS epidemic update: December 2004
- 2) Colognesi C, Halapi E, Jansson M, Hodara V, Steuer G, Tresoldi E, Leitner T, Scarlatti G. The role of virologic and immunologic factors in mother-to-child transmission of HIV-1. *Am J Reprod Immunol* 38: 197-200, 1997
- 3) Colognesi C, Tresoldi E, Salvatori F, Scarlatti G. Mother-to-child transmission of HIV-1: risk factors and prevention. *J Biol Regul Homeost Agents* 11: 7-10, 1997
- 4) Connor EM, Sperling RS, Gelber R, Kiselev P, Scott G, O'Sullivan MJ, VanDyke R, Bey M, Shearer W, Jacobson RL, et al. Reduction of maternal-infant transmission of human immunodeficiency virus type 1 with zidovudine treatment. Pediatric AIDS Clinical Trials Group Protocol 076 Study Group. *N Engl J Med* 331: 1173-1180, 1994
- 5) Fang G, Burger H, Grimson R, Tropper P, Nachman S, Mayers D, Weislow O, Moore R, Reyelt C, Hutcheon N, Baker D, Weiser R. Maternal plasma human immunodeficiency virus type 1 RNA level: a determinant and projected threshold for mother-to-child transmission. *Proc Natl Acad Sci USA* 92: 12100-12104, 1995
- 6) Shaffer N, Chuachoowong R, Mock PA, Bhadrakom C, Siritwasin W, Young NL, Chotpitayasunondh T, Chearskul S, Roongpisuthipong A, Chinayon P, Karon J, Mastro TD, Simonds RJ. Short-course zidovudine for perinatal HIV-1 transmission in Bangkok, Thailand: a randomized controlled trial. Bangkok Collaborative Perinatal HIV Transmission Study Group. *Lancet* 353: 773-780, 1999
- 7) Leroy V, Montcho C, Manigart O, Van de Perre P, Dabis F, Msellati P, Meda N, You B, Simonon A, Rouzioux C. Maternal plasma viral load, zidovudine and mother-to-child transmission of HIV-1 in Africa: DITRAME ANRS 049a trial. *AIDS* 15: 517-522, 2001
- 8) Melvin AJ, Burchett SK, Watts DH, Hitti J, Hughes JP, McLellan CL, King PD, Johnson EJ, Williams BL, Frankel LM, Coombs RW. Effect of pregnancy and zidovudine therapy on viral load in HIV-1-infected women. *J Acquir Immune Defic Syndr Hum Retrovirol* 14: 232-236, 1997
- 9) Songok EM, Kakimoto K, Genga I, Okello C, Makokha E, Kageyama S, Kobayashi N, Fujiyama Y, Ichimura H. Prenatal short-course zidovudine reduces mortality in children born to human immunodeficiency virus-positive mothers in rural Kenya. *J Infect Dis* 183: 1540-1542, 2001
- 10) Gaillard P, Verhofstede C, Mwanjumba F, Claeys P, Chohan V, Mandaliya K, Bwayo J, Plum J, Temmerman M. Exposure to HIV-1 during delivery and mother-to-child transmission. *AIDS* 14: 2341-2348, 2000
- 11) Eshleman SH, Guay LA, Fleming T, Mwatha A, Mracna M, Becker-Pergola G, Musoke P, Mmiro F, Jackson JB. Survival of

- Ugandan infants with subtype A and D HIV-1 infection (HIVNET 012). *J Acquir Immune Defic Syndr* 31: 327-330, 2002
- 12) Leroy V, Karon JM, Alioum A, Ekpini ER, Meda N, Greenberg AE, Msellati P, Hudgens M, Dabis F, Wiktor SZ. Twenty-four month efficacy of a maternal short-course zidovudine regimen to prevent mother-to-child transmission of HIV-1 in West Africa. *AIDS* 16: 631-641, 2002
- 13) Bauer GR, Welles SL, Colgrove RR, Pitt J. Zidovudine resistance phenotype and risk of perinatal HIV-1 transmission in zidovudine monotherapy-treated mothers with moderately advanced disease. *J Acquir Immune Defic Syndr* 34: 312-319, 2003
- 14) Gao Q, Gu Z, Parniak MA, Li X, Wainberg MA. In vitro selection of variants of human immunodeficiency virus type 1 resistant to 3'-azido-3'-deoxythymidine and 2',3'-dideoxyinosine. *J Virol* 66: 12-19, 1992
- 15) Larder BA, Darby G, Richman DD. HIV with reduced sensitivity to zidovudine (AZT) isolated during prolonged therapy. *Science* 243: 1731-1734, 1989
- 16) Colgrove RC, Pitt J, Chung PH, Welles SL, Japour AJ. Selective vertical transmission of HIV-1 antiretroviral resistance mutations. *AIDS* 12: 2281-2288, 1998
- 17) Songok EM, Fujiyama Y, Tukei PM, Vulule JM, Kiptoo MK, Adungo NO, Kakimoto K, Kobayashi N, Genga IO, Mpoke S, Ichimura H. The use of short-course zidovudine to prevent perinatal transmission of human immunodeficiency virus in rural Kenya. *Am J Trop Med Hyg* 69: 8-13, 2003.
- 18) Kimura M. A simple method for estimating evolutionary rates of base substitutions through comparative studies of nucleotide sequences. *J Mol Evol* 16: 111-120, 1980
- 19) Saitou N, Nei M. The neighbor-joining method: a new method for reconstructing phylogenetic trees. *Mol Biol Evol* 4: 406-425, 1987
- 20) Felsenstein J. Estimating effective population size from samples of sequences: a bootstrap Monte Carlo integration method. *Genet Res* 60: 209-220, 1992
- 21) Songok EM, Lwembe RM, Kibaya R, Kobayashi K, Ndembu N, Kita K, Vulule J, Oishi I, Okoth F, Kageyama S, Ichimura H. Active generation and selection for HIV intersubtype A/D recombinant forms in a co-infected patient in Kenya. *AIDS Res Hum Retroviruses* 20: 255-258, 2004
- 22) Richman DD. HIV drug resistance. *Annu Rev Pharmacol Toxicol* 33: 149-164, 1993
- 23) Japour AJ, Welles S, D'Aquila RT, Johnson VA, Richman DD, Coombs RW, Reichelderfer PS, Kahn JO, Crumacker CS, Kuritzkes DR. Prevalence and clinical significance of zidovudine resistance mutations in human immunodeficiency virus isolated from patients after long-term zidovudine treatment. AIDS Clinical Trials Group 116B/117 Study Team and the Virology Committee Resistance Working Group. *J Infect Dis* 171: 1172-1179, 1995
- 24) Poss M, Gosink J, Thomas E, Kreiss JK, Ndinya-Achola J, Mandaliya K, Bwayo J, Overbaugh J. Phylogenetic evaluation of Kenyan HIV type 1 isolates. *AIDS Res Hum Retroviruses* 13: 493-499, 1997
- 25) Robbins KE, Kosrakis LG, Brown TM, Anzala O, Shin S, Plummer FA, Kalish ML. Genetic analysis of human immunodeficiency virus type 1 strains in Kenya: a comparison using phylogenetic analysis and a combinatorial melting assay. *AIDS Res Hum Retroviruses* 15: 329-335, 1999
- 26) Neilson JR, John GC, Carr JK, Lewis P, Kreiss JK, Jackson S, Nduati RW, Mbori-Ngacha D, Panteleeff DD, Bodrug S, Giachetti C, Bott MA, Richardson BA, Bwayo J, Ndinya-Achola J, Overbaugh J. Subtypes of human immunodeficiency virus type 1 and disease stage among women in Nairobi, Kenya. *J Virol* 73: 4393-4403, 1999
- 27) Yang C, Li M, Shi YP, Winter J, van Eijk AM, Ayisi J, Hu DJ, Steketee R, Nahlen BL, Lal RB. Genetic diversity and high proportion of intersubtype recombinants among HIV type 1-infected pregnant women in Kisumu, western Kenya. *AIDS Res Hum Retroviruses* 20: 565-574, 2004
- 28) Songok EM, Lihana RW, Kiptoo MK, Genga IO, Kibaya R, Odhiambo F, Kobayashi K, Ago Y, Ndembu N, Okoth F, Fujiyama Y, Imanishi J, Ichimura H. Identification of env CRF-10 among HIV variants circulating in rural western Kenya. *AIDS Res Hum Retroviruses* 19: 161-165, 2003
- 29) Renjufi B, Gilbert P, Chaplin B, Msamanga G, Mwakagile D, Fawzi W, Essex M. Preferential in-utero transmission of HIV-1 subtype C as compared to HIV-1 subtype A or D. *AIDS* 18: 1629-1636, 2004
- 30) Mwanyumba F, Gaillard P, Inion I, Verhofstede C, Claeys P, Chohan V, Vansteelandt S, Mandaliya K, Praet M, Temmerman M. Placental inflammation and perinatal transmission of HIV-1. *J Acquir Immune Defic Syndr* 29: 262-269, 2002
- 31) Yang C, Li M, Newman RD, Shi YP, Ayisi J, van Eijk AM, Otieno J, Misore AO, Steketee RW, Nahlen BL, Lal RB. Genetic diversity of HIV-1 in western Kenya: subtype-specific differences in mother-to-child transmission. *AIDS* 17: 1667-1674, 2003

The influence of short-term zidovudine treatment on selection of human immunodeficiency virus type 1 during vertical transmission Eiji Kobayashi, Department of Viral Infection and International Health, Graduate School of Medical Science, Kanazawa University, Kanazawa 920-8640 — J. Juzen Med Soc., **113**, 126 — 133 (2004)

Key words zidovudine, mother-to-child transmission, drug resistance, amino acid substitution

Abstract

A cohort study was carried out in western Kenya regarding the effect of short-term prenatal zidovudine (ZDV) treatment on preventing mother-to-child transmission of human immunodeficiency virus type 1 (HIV-1). One-month prenatal ZDV treatment of HIV-1 infected mothers was successful in reducing the mother-to-child transmission by 67%. However, more than 10% of the infants became infected with HIV-1 in spite of the treatment. The purpose of this study was to investigate whether mother-to-child transmission of HIV in spite of ZDV treatment was due to the induction of ZDV-resistant HIV-1 mutants using the transmitted cases. The subjects were composed of 3 pairs of mothers and infants from ZDV-treatment group and 3 pairs from non ZDV-treatment group. A region of reverse transcriptase in proviral DNA from peripheral blood mononuclear cells was amplified with polymerase chain reaction (PCR) and the nucleotide sequences were determined by di-deoxy chain termination method. Then the sequences were checked on known drug resistant mutations associated with ZDV treatment and also phylogenetically analyzed by neighbor-joining method. As a result, no ZDV-resistant associated mutation was observed in infants' HIV-1 clones. Some ZDV-resistant associated mutations were observed in a part of HIV-1 clones sampled from the mothers before and after ZDV-treatment, but they were all secondary mutations. These results suggest that the cause of mother-to-child transmission of HIV-1 in spite of short-term ZDV treatment was not associated with an induction of ZDV-resistant mutants.