

健康教育TYA方式における実践目標の主體的構築の評価

教育プログラム調整に伴う学びの変化の有無と学習過程の概略

○ 浅田 豊, 山本春江, 竹森幸一, 千葉敦子(青森県立保健大学)
長谷川衣子, 長谷川しぐれ, 齋藤菜推美 (青森県鶴田町)

目的: 地域住民の日々の食習慣・生活習慣の見直しを通じた、疾病の一次予防の根底を担う、より効果的な健康教育方法の開発が今期待されている。その開発・実施にあたっては、地域の実状や特性に応じた教育方法の継続的な改良・工夫・調整が必須のものである。即ち、教育プログラム内容を関係者間で点検・評価し、必要に応じた微修正を加えることが求められる。そこで本報告では、教育プログラム調整に伴う、健康教室における参加者の実践目標の構築状況の変化の有無を検討することを目的とした。その際、併せて学習過程の展開等の視点から補足・傍証を行っていく。

対象と方法: 対象は青森県T町69歳以下住民で、2006年11月から2007年3月までに開催された減塩教室に参加した24名(男3名、女21名)である。教室は教室説明会、グループワーク4回、結果説明会の計6回の構成である。参加者は4つの小グループに分かれて学習を進めた。データ収集方法として、参加者個々の立案した実践目標に関しては、参加者本人が用紙に書き記す筆記記録法とした。また、本報告での主たるデータとなる実践目標等は質的観点から内容を検討した。その手順としては、記録された目標群等の類似性と差異性を比較し、全グループ横断的観点から筆頭者が類型化した。

結果と考察: 本研究では、介入群と検査群の対象を年度単位で入れ替える調査研究上の交互法により、2年計画のもと、減塩教室を開催したものである。昨年の実施結果を踏まえて施した教育プログラム上の主な修正箇所として、一部参加者からの「グループワーク中心の学習方法の有用性の理解が難しい」旨の意見を踏まえ、教室説明会の段階でグループに分かれて着席しグループワークの詳しい趣旨説明を経て参加動機や抱負を語り合う機会を設けた。次に、教室開催中の各住民の実践状況を各自が確認・振り返りをしてその上で改めての目標算出を行なうための位置付けとして調理実習を実施すべきとするスタッフ側の認識を受け、調理実習・試食を昨年の第4回から第5回教室へと移行させた。以上に基づき、全6回の教室のうち、今年度は第1回教室からグループワークが開始された。前半の学習及び調理実習を経て、第5回教室中に実践目標の設定を行なった。同回では計15名が各自の目標を設定・記述した。

目標等の個数を個人別に見ると、最も多かったのが1個(6人、40%)、次いで2個(5人、33.3%)、3個(3人、20%)、4個(1人、6.7%)であった。参加者一人につき平均で1.93個、のべ総数29個の目標等が設定された。目標等の個数の算出にあたっては、文章筆記の長短に関わらず独立した異なる項目を各1個に算定し、同一・同様の項目内容を言い換えたり補足した文章1個とみなした。

目標等を内容別に類型化すると、①漬物や汁、味噌の量を減らすといった減塩の工夫(「漬物をあまり食べない」等3人で計4個)、②だしや香辛料、酸味の活用など調味上の工夫(「和え物などにもだし汁を入れる」等8人で計9個)、③減塩全般(「味を薄くする」等4人で計4個)、④調理の全般的な工夫(「調理実習時の料理の塩味が自分に合うので、このまま続けたい」(要旨抜粋:以下の具体意見も同様)等4人で計5個)、⑤家族での減塩(「家族で薄味に取り組みたい」1人で1個)、⑥食べる量を減らすこと(「腹八分目に」等2人で計2個)、⑦野菜などカリウムの摂取(「野菜を多めにとる」等4人で計4個)とまとめられた。

昨年度に比して「牛乳などカルシウムの摂取」「栄養のバランスをとる」といった目標等の記載は見られなかった。②が個数上でみたところ相対的に高い上位目標と捉えられる。そしてこれらのうち、①～⑥は「減塩に関する目標」、⑦は「減塩を除く食習慣改善(高血圧の一次予防等)に関する目標」と集約できる。目標を設定した15名のうち「減塩に関する目標」を一つでも挙げた人が15人(100%)、一つも挙げなかった人が0人(0%)であった。一方で、「減塩を除く食習慣改善(高血圧の一次予防等)に関する目標」を一つでも挙げた人が4人(26.7%)、一つも挙げなかった人が11人(73.3%)であった。

ここで、実践目標の設定状況の検討を補うために、目標設定前後の学習状況の概略を振り返ると、目標設定に至るまでの各教室では、主に「シナリオ学習(グループワーク)の基本を理解し、グループワーク参加への意識(動機付け)を高めることができる」(第1回)、「シナリオや情報交換をもとに、健康づくりで普段意識していることを振り返りながら、シナリオの問題点と、自分なりの生活上・健康上の問題点を見つけることができる」(第2回)、「シナリオや情報交換をもとに、問題点に応じた解決策(改善点)を立てられる」(第3回)、「種々の調査結果や情報交換をもとに、自分に合った実践目標を立案できる」(第4回)の教授・学習目標のもとでグループワーク等が実施された。その結果、塩分・食事・検査結果・調査結果等に関する率直な疑問質問、シナリオ中に描かれた問題点や解決策、シナリオと照らし合わせた自分の食事・生活、各自の改善点や気を付けていること、家族成員の中での味つけの違いに関する意見等の傾向の意見が活発に出されていた。目標設定回の第5回教室では主に「シナリオや種々の実践活動をもとに、自分の実践を確認し、振り返ることができる(困難・家族・親戚・友人・知人の反応・疑問、工夫を含む)」の教授・学習目標のもとでグループワーク等が実施された。ここでは、調理実習・試食体験後の感想、意見等が多く出された。目標設定後の第6回教室では主に「種々の体験学習をもとに、具体的な実践目標を再構築できる」の教授・学習目標のもとでグループワーク等が実施された。ここでは、検査結果への感想・意見を経て、検査結果の値に対する根拠・理由の推定や実践活動の振り返り、継続の秘訣が十分に話し合われていた。修正後のプログラムに基づく教室全体を総括的に評価した場合、参加住民の間で、食習慣・生活習慣改善のあり方の理解と活発な質疑応答を通じた、学習状況・実践状況の振り返りと今後の課題等の検討が達成できたと捉えられる。

以上のことより、参加者による目標の設定に関しては、教育プログラム調整を施した本年度の学習状況を反映して、目標の記入者全員が「減塩に関する目標」を記載した。とりわけ減塩の手段に関する「だしや香辛料、酸味の活用など調味上の工夫」に類型化される目標を、約半数(8名)が記載した。本年度は、①少人数での意見交換等を通して減塩の知識を共有し、②自分なりの実践上の目標を明確化でき、③目標を行動に移し継続する、この学習上の主な目的を十分に達成することを目指し、前述のようなプログラム調整に至った。そのことに伴い、TYA方式の特性でもある主体性・問題解決能力の育成が進んだ可能性が考えられる。そしてこれらの進展から、個人の目標等の設定状況が充実した可能性がうかがえる。今後の研究課題として、参加者個人の単位や小グループの単位で「バル・ンバル」のデータの両側面から教室各回の時間的段階的推移を加味しながら学習過程を分析すること等が挙げられる。

結論: TYA方式に基づく減塩に関する教育プログラムの調整に伴い、参加者たちによる実践目標の主體的構築状況に変化を生じる可能性が認められたと捉えられる。

青森県における水銀血圧計による血圧測定値の末尾の数字の
読み 第2報 末尾の読みの地域的特徴の解釈

Terminal digit preference in blood pressure readings by mercury sphygmomanometer
in Aomori Prefecture

Part2: An interpretation of regional features

浅田 豊：青森県立保健大学健康科学部（〒030-8505 青森市浜館間瀬 58-1）

Yutaka Asada: Faculty of Health Sciences, Aomori University of Health and Welfare
(58-1 Mase Hamadate, Aomori 030-8505, JAPAN)

竹森幸一：弘前医療福祉大学保健学部（〒036-8102 弘前市小比内 3-18-1）

Koichi Takemori: School of Health Sciences, Hirosaki University of Health and Welfare
(3-18-1 Sanpinai, Hirosaki 036-8102, JAPAN)

三上聖治：弘前学院大学看護学部（〒036-8577 弘前市稔町 13-1）

Seiji Mikami: Faculty of Nursing, Hirosaki Gakuin University (13-1 Minoricho, Hirosaki
036-8577, JAPAN)

仁平 将：元八戸保健所長

Susumu Nihira: Former Head of Hachinohe Health Center

西村美八：弘前大学大学院保健学研究科（〒036-8564 弘前市本町 66 番地 1）

Miya Nishimura: Hirosaki University Graduate School of Health Sciences
(66-1 Hontyou, Hirosaki 036-8564, JAPAN)

倉内静香：弘前大学大学院保健学研究科（〒036-8564 弘前市本町 66 番地 1）

Shizuka Kurauchi: Hirosaki University Graduate School of Health Sciences
(66-1 Hontyou, Hirosaki 036-8564, JAPAN)

要 約

第1報で二つの青森県保健所群において、末尾の読みに特徴があることを報告したが、本研究の目的は、この要因を探るため行ったアンケート調査をもとに導出された解釈について、とくに地域的特徴に着目し検討することである。青森県各保健所管内の血圧値は特徴のある二群に分けられ、最高、最低血圧値とも0が少なく、2が多かったところのA群（弘前と五所川原保健所）は、血圧計の太い目盛り線に引かれてゼロの値を読みたくなる心理的影響があるものの、結果として0が少なかった。最高、最低血圧値とも末尾に0が多かったところのB群（東地方と青森市、八戸、上十三、むつ保健所）は、アンケート調査上は、血圧計の太い目盛り線に引かれてゼロの値を読みたくなる心理的影響がないという結果が導出された。A群については、その解釈として、自己成就予言の原則が考えられる。B群については、その解釈として、無意識的意図に基づく失策行為の傾向が考えられる。キーワード：血圧測定、水銀血圧計、末尾の解釈、自己成就予言、無意識的意図に基づく失策行為

Abstract

The purpose of this study is to examine the characteristic of the terminal digit preference in blood pressure readings by mercury sphygmomanometer in Aomori Prefecture according to public health center districts and to make an interpretation based on the results of a questionnaire research. The data were blood pressure measurements at the time of the Aomori basics medical examination in 2006 with the Aomori General Health Examination Center.

With both systolic and diastolic blood pressure, the tendency of little terminal number 0 and much number 2 were seen in Hirosaki and Goshogawara public health center districts and this area can be defined as the group A. And the tendency of much number 0 in Higashi Chiho • Aomori City, Hachinohe, Kamitosan and Mutsu public health center districts were seen, and this area can be defined as the group B. Nurses in group A turned out to have the psychology that they want to read 0. Nurses in group B turned out not to have the psychology that they want to read 0. A principle of self-fulfilling prophecy can be considered in group A. A tendency of human error by involuntary intention can be considered in group B.

Key Words: blood pressure measurement, mercury sphygmomanometer, an interpretation of terminal digit preference, self-fulfilling prophecy, human error by involuntary intention

浅田 豊です。



.皆さんと共に、学び合いたいと思います。

氏名：name. 浅田豊 Yutaka Asada

神戸市出身です。

主な経歴は次のようになります。

1997年3月 神戸大学大学院博士前期課程修了（国際学修士）

1999年3月まで 同博士後期課程在学

1999年4月 青森県立保健大学専任講師

2008年4月 同栄養学科准教授

趣味は乗馬です。

研究テーマ・研究業績の概略：research theme・outline of research

専門基盤に関する研究テーマは「心の教育の理論と実践」他になります。専門応用に関する研究テーマは「効果的な健康教育モデル開発」他になります。また近年の主な著書{共著}は、『子育てのための地域創造の再生に向けての展望』2011年。『教育課程論』2010年。『食習慣改善のための効果的健康教育方法の開発と地域への応用』2007年。『みんなで元気に：地域に根ざした健康教育ガイドブック』2005年。『教育方法論』2004年。となります。

担当科目：subjects

教育と人間、調査と科学的方法、グローバル社会と文化、科学と創造、人間総合科学演習、教育課程論、教育方法論、教育基礎論、教職実践演習、道徳教育・特別活動論、教育総論

高校生へのメッセージ：message to high school students

本学の栄養学科では教職課程〔栄養教諭1種〕の履修が可能です。教員として不可欠な資質として、深い教養やコミュニケーション能力に加え、豊かな人間性、子どもへの教育愛・育成愛、誠実さ、正しい教育観、実践的な指導能力を兼ね備えた人材を育成するためのコースです。きっと皆さんの知的好奇心を刺激するに違いありません。本学で一緒に学び、研究しませんか。

講演等可能なテーマ、その他案内：themes that can give lectures and others

次のようなテーマで、高等学校の関係の皆様、あるいは高校生の皆さんを対象に、対話型の講座や出前形式でのディスカッション、セッションなどができれば幸いです。気軽に声をかけてください。{テーマ例：教育方法と評価、カリキュラム開発、人間の発達と教育、感性教育と豊かな体験活動、生涯学習とボランティア、健康教育方法、家庭と地域社会の連携、子育てとコミュニケーション、インターネット・テレビ・携帯電話が人に与える影響、青少年のキャリア設計}

簡易尿採集器、およびそれを用いた



24時間尿中塩類簡易測定方法 竹森幸一, 浅田 豊, 仁平 将, 三上聖治

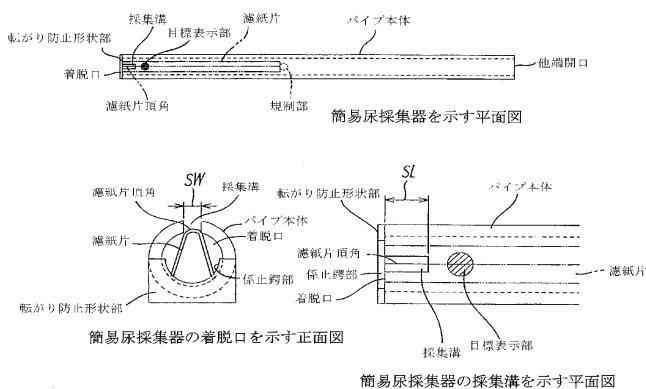
背景

高血圧予防の観点から、食塩摂取量を簡便に精度よく測定する方法が求められている。本発明は、サラリーマンなど普段の日常生活をしている人が、比較的簡便にしかも精度よく、各自の食塩摂取量を把握するための器材とその方法に関するものである。

特徴

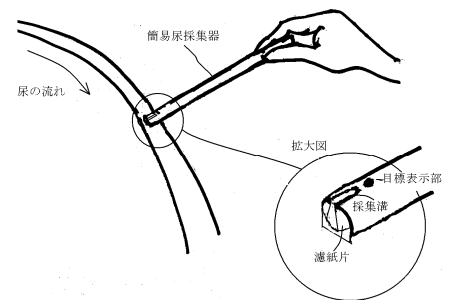
簡易尿採集器内の濾紙片に、排尿ごとに任意量の尿を吸着させる方法で、尿の水分を運ぶことなく、塩類などの尿成分のみを濾紙片に吸着して運ぶ方法である。

装置の構造

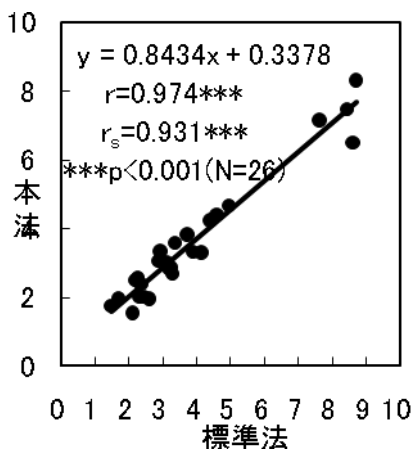


尿試料の採取～測定

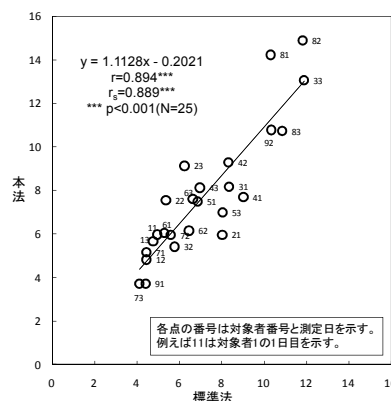
- 尿を吸着 (右図)
- ↓
- 濾紙片を乾燥
- ↓
- 郵送
- ↓
- 抽出 (希塩酸)
- ↓
- 測定 (ICP 等)



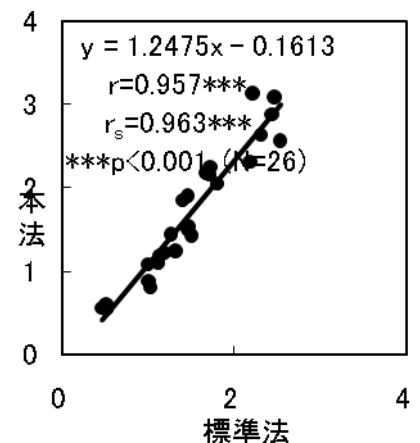
データ



Na/K



NaCl/クレアチニン



K/クレアチニン

連絡先

弘前医療福祉大学保健学部
青森県立保健大学健康科学部

竹森幸一 0172-27-1001
浅田 豊 017-765-2025

takemorik@jyoto-gakuen.ac.jp
y_asada@auhw.ac.jp



統計学入門書に見られる等分散の検定(F 検定)の帰無仮説および対立仮説の比較検討 第2報 入門学習者の理解を手助けする要点に関する考察

○浅田 豊¹⁾、竹森幸一²⁾、三上聖治³⁾、仁平 将⁴⁾、富田 恵²⁾

- 1) 青森県立保健大学健康科学部、2) 弘前医療福祉大学保健学部、3) 弘前学院大学看護学部、
4) 元青森県八戸保健所、

目的: 1995年以降発行された統計学入門書について、等分散の検定(F 検定)の両側確率と片側確率をめぐる混乱のその後の状況に関連し、統計学入門学習者(学生等)の理解を手助けする要点を明らかにすることを目的とした。

対象・方法: 1995年1月から2012年3月末まで発行された国内の統計学関連図書について、等分散の検定(F 検定)について述べているもの53冊を対象とし、入門学習者の理解を手助けする要点に関し、その観点を抽出した。抽出は資料の講読に基づく共同研究者からの観点名導出、研究者間での比較・類型、抽出根拠の相互批判的検討、研究者間で一致した観点名の特定、観点名に基づく全資料の再読、観点名の再確認(相互検討)、観名の特定という手順で行なった。

結果: 観点を抽出した結果、I. 等分散の検定の中核的概念・手順に関する観点、II. 等分散の検定の理解を促進または補足する周辺的事項に関する観点、に大別することができた。Iについては、(1) 帰無仮説並びに対立仮説(両側検定、右片側検定、左片側検定)の詳述と棄却域の図示を含む基本概念の説明、(2) 両側検定の根拠の説明、(3) 片側検定の根拠の説明、(4) 対立仮説表記の当然性の説明、(5) 対立仮説表記の当然性・片側検定根拠の説明、(6) 統計学上の基本論理の押さえ、の6点から構成される。IIについては、①データ背景の詳述、②対応の有無の解説、③ F 分布の解説、④仮説検定の基礎の解説、⑤ソフト操作のイメージとの連結、⑥実務的なニーズとの連結、⑦各ケースの類型、⑧つまずきのポイントの例示の8点に類型化することができた。

考察: Iの(1)については、帰無仮説・対立仮説の式を明記し、検定統計量の確認、危険率・棄却域の設定、検定統計量の計算ならびに境界値の確認、結果のまとめの説明等を順に進めることが、等分散の検定の正しい理解に不可欠である。

(2)については、対立仮説に関し、直ちに両側検定と断定することは不十分である。「多くの場合、どちらの分散が大きいかどうか分からないので」などのただし書きを添える、即ち前提に言及した上で、両側検定に進む必要がある。(3)については、どちらか一方が大きいかとは分からないにもかかわらず、大きいと断定し、片側検定に進むことは不十分である。「片方が明らかに大きい場合には」などと限定することをしなければならない。(4)については、検定の方式を説明することなく、直ちに両側検定に進むことは不十分である。対立仮説を具体的に表記しないことは、大きな欠落となるということ認識する必要がある。対立仮説を省略することなく、記述を進めることが求められる。(5)については、(3)(4)の複合的観点となるが、対立仮説を表記しないことに加え、根拠を示すことなく、どちらか一方が大きいかと断定することは不十分である。二つの目の前のサンプル群の分散の大小だけをもって、母集団の分散の大小を特定することがあればそれは誤りであるが、仮にそのような間違った道筋が存在する場合に、上記のような不十分な手順が発生する可能性が推察される。

(6)については、対立仮説を両側検定としているにもかかわらず、片側に棄却域を設けることがあるならば、それは統計学上の論理の基本的な間違いである。読者に誤解を与えないためにも、論理の誤りを生じることなく記述を進めることが、最低限に求められることである。

IIの①については、データの背景を詳述した上で、両側検定または片側検定を行なうよう、記述を進めることが望ましい。即ち、男女の身長差等の例が考えられ、分散について必ず男が女より大きいならば片側検定とし、男女どちらの分散が大きいか不明ならば両側検定となる。こういった議論が補足としてあればよりよいのではないかと考えられる。②については、具体的諸例に基づき、対応がある・ないという事象の意味について、等分散の検定の記述の前後に、補足解説が加えられることがよりよいと考えられる。対応があることの定義であるが、左右の握力など異なる対象を含む場合もあるとする文献もあるが、「同一対象で時間差において2回以上のデータがある場合」とすることが妥当と考えられる。サンプル数が同じとき(例:A市10人、B市10人の血圧変化)に、誤って対と考えることは回避したいところである。③については、 F 分布と F 検定との関係性、及び巻末の F 分布表の見方に関し、分かりやすく解説がなされることが望まれる。④については、両側検定と片側検定の違い、及び有意水準の概念に関し、事前に分かりやすく解説がなされていることが望まれる。⑤については、既存のソフトを用いて分析する際の手順または分析の概略(結果の一覧表の見方)が記載されていることが望まれる。⑥については、臨床研究においてデータが独立した2つの標本の平均値を比較したい場合、対応がある3つ以上の多標本の平均値を比較したいなどといった実務的な課題・ニーズを出発点として、等分散の検定の必要性の記述に連結されていると、よりよいと考えられる。⑦については、一覧により、各ケースの類型即ち標本数や変数の性質(質的変数(名義・順序尺度)、量的変数(間隔・比例尺度))が、体系的に理解できるよう工夫されていることが望まれる。⑧については、入門学習者が悩むであろうポイントやつまずく可能性のある箇所、誤解をする可能性のある箇所について、言及があるとよりよいと考えられる。

結論: 等分散の検定に関する理解を手助けする要点を検討したところ、文献においては等分散の検定の中核的概念・手順を確実に表記することが求められるほか、等分散の検定の理解を促進または補足する周辺的事項の一つでも多く追記することがよりよいと考えられる。今後のさらなる研究課題としては、入門学習者への、観名の提示に基づく聞き取り調査の実施、並びに解説書著者への、観名の提示に基づく回答結果の分析が考えられる。

「今日の社会教育委員の役割に関する考察」

浅田豊（青森県立保健大学）

1 はじめに： 今日の社会教育委員の役割としては、『社会教育法』に基づき、社会教育に関する計画の立案や調査研究、提言を行なうことなどを通じ、社会教育分野（学校教育を除き、主として青少年・成人への組織的教育活動(体育及びレクリエーション含)）に関して、教育委員会に諮問的位置付けとして助言等を行なうことが期待されているところである。本発表では、社会教育委員の職務上の現状と課題を明らかにし、今後の政策上の提言につなげていく。

2 社会教育委員の職務に関する現状と課題： わが国の社会教育委員のうち、とりわけ市町村の社会教育委員にあつては、青少年教育に関し、それぞれの地域の社会教育関係団体(PTA、子ども会・町内会、高齢者クラブ、NPO他)・社会教育指導者等に対し適宜必要な指導・助言をすることができる。そのため、社会教育委員は各地域・各世代・各機関・各団体のバランスを考慮し、学校教育関係者や社会教育関係者、学識経験者、家庭教育の向上に資する活動を行う方々によって構成されている。その構成メンバーの、社会教育分野に関する一定の知識、意欲、理論的研究実績、実践の経験等を、全国の各地域コミュニティにおいて、社会教育行政（社会教育に関する諸施設の管理、住民対象の講座の開催、放課後の子どもの居場所の提供、青少年への奉仕体験活動事業の実施、家庭教育に関する学習機会の提供など）の推進や、社会教育の振興・充実・発展に、前向きに反映させていくことが、主たる責務・役割といえる。そのため、全国の社会教育委員活動における課題として、これまで確認されてきた、「行動する委員として地域づくりの活動に委員自身も参加・参画するなどし、地域の実情、地域課題を詳しく把握しているか」、「小委員会や作業部会、専門部会のような、集中的に討議等ができる体制を持ち、調査研究を有意義に行っているかどうか」、「研修の機会を十分に活用し、ネットワークを広げているか、また平常の社会教育委員業務に研修成果を生かしているか」、「定期的な社会教育委員の会議が、資料を確認し単に議題の原案を承認するだけという性質ではなく、活発かつ多角的な議論、即ち各委員の個人としての意見具申、委員間の情報交換が十分に行なわれているか」、「一定の議論、調査期間を経て、任期の中で報告書、答申等が導出されているか」、「合同会議の開催にまでは至らなくとも、共通のあるいは関連する議題・テーマ(例： 地域における図書館機能の充実、市民センター・公民館活動・運営の方針、家庭や地域の教育力の向上と学校との連携事業、青少年のキャリア教育、子どもの学力向上を社会教育・学校教育の両面から支える 他)を有し、両者の代表者が交流するなどし、お互いに可能な範囲で意見交換を行ない、議論を積み重ねる等の活動を経て、教育委員会議との一定の関係を保持しているか」、「行政の担当者(社会教育主事含)と十分なコミュニケーションを図っているか」、「委員自身の意識の向上や住民の地域課題への関心の喚起のために、社会教育委員の活動や成果を地域住民へ広報・PRできているか」などの観点については、各社会教育委員自身が、しっかりと受け止め、職務を円滑・有効に進めていく必要があるであろう。

3 これからの社会教育委員の役割： 情報化や国際化など変化の著しい今日において、地域住民それぞれが、地域特有の課題(例：地域の活性化や連帯、防災・防犯、健康増進、自然・環境保護、人権問題、交通問題、異世代交流、豊かな人間性 他)に気づくことは重要である。気づきはやがて学習課題へとつながっていく。そのため、社会教育委員は社会教育実践そのものに対する普及・啓発を進めるとともに、幅広い視野を発揮し、また住民との意見交換・交流の機会を活用し、地域住民の社会教育・生涯学習のニーズをくみ取ることが不可欠であろう。社会教育実践の啓発に関しては、地域住民が社会教育の範囲を理解することを、各委員が支援することが前提として求められよう。社会教育は第一に、社会を『場所』として行なわれる教育をさす。公民館・図書館・博物館での学習や個人での学習等がこれに該当する。したがって、講座や公演、展示会開催の奨励、指導者の養成、教材開発、情報提供、団体活動支援、ボランティアの支援などを充実させることを、側面から支援することが社会教育委員には期待される。第二に、社会『が』住民を教育するという領域がある。地域ねぶたの運行、夏祭りやクリスマス会といった年中行事の振興、子ども会・町内会の活動などが該当する。第三に、住民が社会『を』教育するという領域がある。歩道に沿ったまちの花壇を整備したり、住民が手助けをし合い定期的に清掃活動をするなどが挙げられる。最後に、社会が教育の『内容』となる側面がある。前述の地域特有の課題を、地域住民が自覚できるよう、支援が行なわれることが重要である。社会教育委員は、住民個人の要求課題を把握し、同時に社会全体が求める必要課題を見定め、各自治体の計画等に反映できるよう、視野を広げる必要がある。また、社会教育委員には、地域の社会教育のネットワーク構築の柱または橋渡し役となることも期待されよう。即ち、社会教育施設、学校、企業、社会人・シニア・住民サークル、NPOや自治会、自然などの資源といった要素をつなぎ、必要な働きかけを行なっていくことが重要である。

4 おわりに： 今後わが国において求められる、社会教育委員の役割として、家庭・学校・地域社会の連携において、コーディネーター役を担うことが期待されている。家庭教育や子育ての中で、実際にどのような問題が起こっているのか、学校支援地域本部事業において、スタッフの研修機会など不足や不備はないか、市町村においてまちづくりは民主的に行なわれているか、社会教育の実践者に地域間の偏り・供給バランスの不備、活動グループ形成上の問題等はないか。このような観点について、社会教育委員の知識と経験から早期に課題を発見し、問題を解決するための方向性を、何らかの形で提起していくことが重要ではないだろうか。

大学間連携・単位互換を主目的とした新システム・教材（DVD） 開発上の諸課題

青森県立保健大学 浅田豊

1) はじめに～研究開発の背景～

青森市内計7大学による大学コンソーシアム青森への参画・運営においては、青森地域大学間連携協定・協議会及び青森市内学長会議の活動を基礎とし、文部科学省の戦略的大学連携支援事業の採択（「現代の北のまほろば 青森に根付く 知の循環型社会の形成」）を背景にもち、これまで単位互換、合同講義システム構築、学生間交流、研究シーズ連携、市民公開講座等の事業展開がみられた。その中で発表者は、自分の学部での教養教育（人間総合科学科目群）の授業（1年次後期配当2単位「教育と人間」15コマ）を、映像として収録し、単位互換に向けてDVD化する試みに参画した。既に実績として、このDVDを用いて、実際の単位認定も行われた。

2) 研究開発上の特徴と留意事項

この単位互換の特徴は、合同講義システムを設置し、大学間の相互交流並びに教養教育の充実を展開することであった。合同講義システムは、教室で学生が受講している発表者の講義を、ごく自然な授業風景としてまずは1コマずつ順番に撮影し、後の公開に向けて、全体的に編集を加えるものである。初回の授業の前に、同じ撮影機材を用いて、別の講義科目で一度練習撮影（予行演習）をした場合、本番では緊張なくいつもどおりの講義ができるため、計画的な諸準備は不可欠である。また一つの方法として、学生の顔は映さない等の一連の配慮を施すことで、終始学生もリラックスして受講することができると考えられる。

3) システム・教材開発の前提(※表1～2)

ここで、システムや教材を開発するに当たって、その前提となる、即ち一定の考慮が必要な、学力の要素・領域を確認できればと思う。今日、知識やスキルの側面はもとより、情意、さらには創造性、高度な思考能力についても、講義や学習の中で涵養することが求められるため、必然的に使用する教材においてもそのことの考慮が不可欠である。またカリキュラム上の、大学におけるいわゆるリベラルアーツあるいは基礎教育の位置づけも、コンピテンスの概念の観点から、確認が必要である。

4) 教材開発面の工夫とシステムの効果

前述の諸前提を踏まえた上で、教材開発の段階に入る際、当然、講義の目標・内容・方法・評価の基準・あり方を検討する。その後、創意工夫を積む段階に進む。目の前でライブにより、ボディラングエージを用いて熱く語る教員から講義を聞く学生とは異なり、DVDを見て学習する学生にとっては、受け止め方・感じ方が異なってくると考えられることから、決して退屈させずに学習できるよう、各コマには、DVD中の板書部分、練習問題、小テストを豊富に盛り込んでいる。発表者のレジュメをPDF化したものが画面の左上に同時に見える状態で、DVDを見ながら自分のノートに練習問題の答えを書き終わった頃に、発表者が映像中でその問題の解説を話しているという流れに仕上げた。

本システムを活用することにより、配信された他大学の授業を取り入れることで、授業の内容を充実させることができるほか、学生としては所属大学で授業が受けられ、移動時間解消となり、単位互換が促進される。教員は講義を映像化する過程に

において種々の工夫をし、それが教育の質向上に繋がると考えられる。

5) FD実施上の提案(※表3)

教材開発上の工夫が、教育の質向上につながるかどうかという点についてであるが、この点はFDという用語を用いることで、容易に推察・理解可能である。つまりDVDであれパワーポイントスライドであれ、紙資料の配布であっても、板書・口述方の一斉授業であっても、用いる教材開発上の工夫は、それが体系的・科学的に行われる場合、FDに結び付くことは大いに考えられよう。そういった視点から、教材開発の実践記録を、ティーチングポートフォリオと共に、所属機関内で教職員同士、発表・相互共有していくことは価値があると考えられる。

6) DVD型教材をよりよいものにするための指導上の留意点と課題(表4～5)

DVD型の教材により講義を円滑かつ効果的に行うには、各表に示すような、指導上の留意点・課題が認められる。

7) 単位互換の成果・メリットと大学間連携における期待(表6～7)

単位互換ならびに大学間の教育上の連携は、各表に示すような成果や期待が大きいため、各高等教育機関の理念や社会的ニーズに基づいて、多角的で入念な検討のもと、適宜推進・奨励されることが求められよう。

8) おわりに

青森市内大学間はもとより、他の地域においても、今後、このシステムを参考にさせていただくことで、高等教育の充実発展に少しでも貢献できるよう、教育研究者の立場で普及啓発・工夫改善をさらに図っていきたいと考える。

表1 教材において考慮が必要な、涵養すべき学力の要素・領域

<p>1) 知識・理解： 人類の文化、社会、自然に関する知識・理解…幅広い教養につながる。</p> <p>2) 汎用的技能： コミュニケーション、数量や情報の処理、論理的思考、問題解決…大学の共通基礎科目を基盤とする。</p> <p>3) 態度・志向性： 自己管理、チームワークやリーダーシップ、倫理観、社会的責任、生涯学習…情意並びにソーシャルスキルに関連する。</p> <p>4) 統合的な学習経験と創造的思考力： 自らが立てた新たな課題を解決する能力…段階的・計画的な学習の積み重ねや研究活動と関連する。</p>

表2 高等教育におけるコンピテンスの類型

◇コンピテンス：コンピテンシー概念（高業績者行動特性）がベースである。

- 1) 「学術的」かつ《一般的》なコンピテンス：
学問分野共通の教養系科目をさす。
- 2) 「学術的」かつ《特定の》なコンピテンス：
学問分野固有の専門科目群をさす。
- 3) 「社会的」かつ《一般的》なコンピテンス：
汎用的スキルに相当。
- 4) 「社会的」かつ《特定の》なコンピテンス：
各種職業に固有の技術、免許・資格などに関連。

表3 教材づくりとFDとの関連性

◇DVD教材づくり(その営為)は、FDにつなげることが可能ではないだろうか。

(教材における指導上の要点(DVDであるからこそとくに注意が必要な各点)は、汎用性が高い

⇒いずれの授業においても重要なポイントである。)

- 1) 既習事項と新しい学習内容との統合
- 2) 受講学生の注意喚起と持続
- 3) 到達目標の、受講学生との共有
- 4) 練習問題による思考力向上と振り返り機会の保障
- 5) 講義前後での学習変化の確認
- 6) ティーチングポートフォリオによる省察

表4 指導上の留意点と課題

- 1) 興味関心の向上：
導入の部分で最新のトピックスを挿入する。(例:『教育原理』の家庭教育の回で、身近なことを話題にする)
- 2) 理解促進の工夫：
具体例や経験談を挿入していく。練習問題を解かせる。
- 3) 中間課題の提示：
思考の深化と集中力の持続。
- 4) レポート返却時にコメントを添える：
学生の自己満足の回避。次なる発展課題の認知。継続学習への連結。
- 5) 学生の意見を生かす：
講義中の対話またはペア・グループでの討議。やる気の向上。学習の共有。

表5 指導の具体例

◇予習、復習の指導：
何をどのようにすればよいか、できる限り具体的に示すことが効果的。
⇒例：1) ○月◇日までには、プリントの□～■頁までを読んでおきましょう。
2) 次のプレゼンに備えて、発表の前日までに、自分の原稿は3回以上（1回目：まずは大きな声で読んでみる、2回目：時計を見て時間を計って読む、3回目：誰か友達に聞いてもらう）、読みあげ練習をしておきましょう。

表6 単位互換の成果やメリット

- 1) 自分の大学では学べない領域を学習できる。
- 2) 幅広い視野を培う。
- 3) 新たな学習意欲を喚起する。
- 4) 他大学の学生との意見交換や交流が可能。

表7 大学間連携における期待

- 1) 単位互換の充実と促進(カリキュラムの充実等)
- 2) 大学間連携による合同講義の充実と促進
- 3) 授業・教材の共有を発端とする、教授方法の改善や教育の質の向上
- 4) 授業・教材の共有を発端とする、共同研究への発展
- 5) 授業・教材の共有を発端とする、地域貢献事業への発展
- 6) 学生間による、部活、ボランティア活動の共同開催
- 7) 図書館相互利用、他各種イベントの合同運営
- 8) 経営面での効果

健やか力の向上に資する教育方法の工夫に関する考察

～健康教育T Y A方式の批判的検討から～

○浅田 豊（青森県立保健大学）

目的： 各地域の特性・実情に応じた、市民が主体的に参加可能な健康づくり運動が進み、我が国全体として健康増進に関する諸計画が策定・展開されている。この現状を踏まえ本発表では、健やか力の向上に資する教授・学習方法の一つである、健康教育T Y A方式の改善点を批判的かつ総合的、前向きに明らかにすることを目的とし、その継続検討をもって健やか力の今後の一層の向上に資することを目指すものである。

対象・方法： 医学中央雑誌検索中2003年1月から2010年12月末までに公表された論文または学会発表等の内容及び2003年1月から2015年5月末までに公表された各種講演資料について、健康教育T Y A方式について述べているもの計48件を対象とし、健やか力の向上に資する改善点として検討すべき観点を抽出した。抽出は各資料の講読に基づく観点案導出、比較・類型、抽出根拠の一層の批判的検討、複数回検討し一致した観点案の特定、観点案に基づく全資料の再読、観点案の再確認、観点の特定という手順で行なった。

結果： 観点はⅠ．学習プログラム立案上の改善、Ⅱ．個別性への対応上の改善に大別でき、Ⅰは①実施目的の一層の明確化、②対象範囲の拡充、③情意領域へのさらなる接近、④グループ討議や個別対応を伴う他の方法との比較検討の深化、の4点から構成される。Ⅱについては①教授・学習過程の工夫、②個別化への配慮の2点に類型化することができた。

考察： Ⅰの①については、地域の中での健康問題やニーズの認知化と啓発、集団思考を生かした個人目標の創造的自己決定、主体的活動実践の継続、交流・仲間づくりの促進等目的が複数ある場合でも主となるものから副次的なものまで、体系化していくことが有効と考えられる。同②については、これまでにA県における取り組みとして発表されてきた健康教育T Y A方式は、中心的テーマを高血圧の一次予防とそのため減塩とし、住民の中からチューターと呼ばれる学習支援役・つなぎ役として学習の広がりを中心となる人材を育成する、生活課題に基づく対話・参加・実践行動等を促す根源となるシナリオの開発、といった成果が示された。しかしながら、各ライフステージに対応しアンドラゴジー・ペダゴジーの双方を踏まえた、例えば未成年のための防煙教育、小児肥満率改善のためのシナリオ開発や対象に適合したファシリテーターの育成等の課題には対処できていない。同③については、健やか力(ヘルスリテラシー)は今日、健康・医療に関する情報や知識を認知・活用し、動機付けや社会的スキルに基づき日々の実践を継続する力であると捉えられるが、精神運動や認知領域とともに、情意領域への接近、即ち健康信念モデルに基づく自己効力感・重大性認識などの省察と活用・促進、価値意識や信念の把握が一層十分に行われることで、健やか力の向上につながるのではないだろうか。同④については、健康日本21をはじめとする指針は各地域での対策推進につながっており、教育・学習方法の検討もまた推進上の課題の一つとされる。行動科学あるいは社会心理学に基づく明確な学習支援の方法は多くの行動変容上の成果が見られる一方で、普及啓発の一層の必要性などの課題も見受けられる。また多様な手法を組み合わせ合わせた複合的なアプローチの重要性が指摘される一方で、知識と行動の乖離、仲間づくりが難しいなどの地域コミュニティの変貌といった課題への対応なしに目標の実現は難しい。このような現状を踏まえ、方法間のメリット・デメリットの多角的な比較は今後求められる。

Ⅱの①については、参加者個々人の抱える問題を根幹と派生・周辺等に細分化し、また当該原因の追究を行う段階が教授・学習過程に含まれると、より効果的である。同②については、自己管理の容易さに対する省察や家族からの支援の状況の把握、目標の修正、継続性をもった中長期的支援方法なども教授・学習過程に接続されると有効であろう。

結論： 市民の健康を支え守るためには社会環境の整備とともに、教育・学習機会の効果的な提供が欠かせないことから、今回抽出された諸改善点を参考にしよりよい方法が展開されることが望まれる。今後は行政や大学、保健医療に関する民間団体を含む機関が連携し、各地域の特性と実態に応じ、対象やテーマを拡充した実践・評価を行うことが課題である。

浅田 豊 (青森県立保健大学)

【緒言】本発表では健康教育を適宜促進する要素としての自己効力感につながる等の意義をもち社会的に一定の評価を得てきたライフスキルの育成を目指す教育の観点から、健康教育T Y A方式の特質・改善点を批判的かつ総合的に明らかにすることを目的とする。

【方法】医学中央雑誌検索中 2003年1月から2010年12月末までに公表された論文または学会発表等の内容及び2003年1月から2015年12月末までに公表された各種講演資料等に関し同方式について述べているもの計49件を対象とし、ライフスキルの観点に基づき検討すべき要点を抽出した。抽出は各資料の講読に基づく観点案導出、比較・類型、抽出根拠の一層の批判的検討、複数回検討し一致した観点案の特定、観点案に基づく全資料の再読、観点案の再確認、観点の特定という手順で行なった。

【結果】観点はそれぞれ自他因子4件、思考因子6件、対人因子5件、行動化因子5件、行動上問題となる因子への対応4件であり、5因子群合計で24件が抽出された。

【考察】自己認知スキルに関し同方式への参加者には自分の食生活を客観的に振り返る能力は向上しているが、教室終了後の数値的結果を見る限りにおいてはその達成度を自分に厳しく評価できる力につながっているかどうかについては改善の余地がある。共感スキルに関しては他の参加者の意見に耳を傾けて尊重し合うことを目指す同方式のグループワークに連帯感を認め励みになったとする参加者がいる一方で、話し合いへの苦手意識から入り口の時点で消極性が明瞭であり即ち他者への共感の程度が不明とせざるを得ないケースもあるため方法論としての改良は不可欠である。コミュニケーションスキルに関しては調理実習や手作り弁当持ち寄り昼食、ブース体験など何らかの活動の場面では相手の発言や反応への応答に非常に積極性が見られる一方、体験を伴わない思考重視の話し合いの場面において非言語を含む活発なコミュニケーションの促進につながる教材の改良が求められる。対人関係スキルに関しては協調性をもってアサーティブな態度でお互いを尊重し合う参加者が多かったが、一部に自分の生活習慣はこれであり変えることはできないのだとする姿勢・発表も見られたことから、多様な価値意識を認める方法論としての土台を保持しながらも倫理的あるいは健康上のぞましくない方向性が示された場合の対処術の確立が未完成である。創造的思考スキルに関し減塩及び高血圧の予防という目標に沿って多様かつ自由な提案や意見は出されたが、既存の知識や記憶の再現の範囲にとどまるものが多く科学的で独創的な思考の導出につながったか否かは未知数であるため、今後の測定・評価が期待される。批判的思考スキルに関してはシナリオを意図的に批判していくという教材の性質上、討論の場面では一定程度、論理的に考え意見を出し合う力の向上は見られた。一方で将来を見据えた中長期的な生活習慣改善の具体策は十分に示されたといえるまでの根拠がない。情動対処スキルに関しては、結果開示時など教室中スタッフから対象者への情動の観察は可能であるが、また自然のうち知り得たことを伝達・共有することは明確であるが、対象者自身が自分の情動を認識・管理できているか否かに関する十分な根拠の積み重ねは今後も不可欠であろう。ストレス対処スキルに関しては、対象者自身のストレスへの気づきを促進する場面が少ないことから、対処術のあり方についても組み入れていく工夫は今後期待される。意思決定スキルに関しては、教室中情意・知識・思考は徐々に高まり、中盤以降で各自の目標を設定する際に同スキルが試されるが、有効な目標設定は多くみられるがスキル獲得・向上という点からの分析は今後求められよう。最後に問題解決スキルに関してはシナリオ・チュートリアルシステムという特徴そのものが問題解決を意図しているが、集団全体としての数値結果等によりその到達を吟味しているが今後は個人のアプローチが不可欠である。

【結論】ライフスキルに照らした分析を行うことで、健康教育に関するより具体的な考察が可能となった。今後の実践等を通じ幅広く地域性や今日性に一層応えられる方法論の構築が求められる。(E-mail ; y_asada@auhw.ac.jp)

中高生スマホ全盛期におけるネット依存対策・予防のための 啓発カリキュラム開発

浅田豊¹⁾

1) 青森県立保健大学

Key Words ①ネット ②依存 ③カリキュラム

I. はじめに（または「緒言」等）

ネット依存を含むネット・ケータイ問題は子どもの健全育成にとって深刻な事態であるが、その対策や研究には決して十分な蓄積があるとはいえない。そのため、端末利用のもとで不快な体験や被害体験、ネット依存に陥ってしまう子どもたちが存在する。とくに近年加速度的に普及がすすむスマホは従来のケータイと異なりライン問題などあらたな性質の被害や問題が生じその拡大も予測されつつある。すなわち今日、ネット問題は大変大きな社会的関心事であると考えられ、教育分野・研究分野・行政分野、あるいは一般の家庭においても注意が注がれ、有効な対策につながるような、実態の解明を求める声は決して少なくはない。

こういった意識から、子どもたちの健全育成において大変深刻な事態であるネット・ケータイ問題のうち、子どもたちのネット依存の傾向を明らかにし、リスク教育のカリキュラム開発等に生かしていくことを目的とした基礎的研究を進めることは有効である。

II. 目的

本研究では、ネットリスクや情報モラルを啓発する立場からネット依存に特化した教育プログラムやカリキュラムの開発を目指す。子どもには健康教育等の観点からの啓発プログラムの提供、保護者にはネット依存からの脱却や予防を中心とした啓発、教育関係者には指導者養成を、それぞれ目指すものである。

III. 研究方法（または「研究の経過」等）

プログラム立案の参考とするために、高校生・中学生を対象とする質問紙調査に資するための文献研究を遂行し、その成果を還元し、ネット依存対策を推進できる中学校・高校・教育委員会・民間実践者・ネット関係研究者のネットワークの基礎を確立し、共通認識を図り、連携・協働体制の基盤を構築した。そのことはネット問題に関する全国規模の会議に出席し、2日間意見交換や議論に加わるとともに、初年度1年間の研究成果の一部を全体会で発表したこと等からも裏付けられる。またネット依存そのものやネット依存対策に関する文献調査を実施した。これらをもとに、当発表では、文献検討に基づいて得られた知見の要点を発表する。

IV. 結果及び考察（または「成果」等）

子ども・保護者対象のネット依存対応プログラムの開発に関し、その概念の抽出が完了した。それらは次の側面にまとめることができる。まず「嗜癖・行動障害、過度の没入」

といった定義の側面に着目しなければならない。同側面からは、何らかのコーピングの一つとして使用するのか、あるいは社会一般・周囲が使用しているから自分も使うのか、その使い始めのきっかけは別として、日々使用している中で自ら一層大きな満足を得るために思った以上に長時間使用するケースや、止めようと思っても自発的制限として制御することができず、さらに長時間使用するケース、使用できないときにイライラが増すケース、自分の居場所探し、暇つぶしによる使用、などが考えられる。結果として、1日のうちの多くの時間をゲームやサイト閲覧、動画閲覧、他者とのやり取りに取られることから、当然として、本来の生活時間を奪われる現象が大人ばかりにではなく子どもたちの間においても生じる。

次に、学校や家庭での生活の中で、子どもたちに何らかの「問題が発生する」という側面がある。青少年の間での同調圧力や日常生活のストレスの軽減を背景とするネット依存傾向が一つの現状として考えられるが、中高生にとってより深刻な側面は、その結果派生する学習上・健康上・生活上の問題点である。中には、ネットの長時間使用に伴う寝不足を原因とする集中力・学習意欲の低下、肩こりや視力の低下、目の痛み、生活リズムの変化、タブレットだけではなくスマホやケータイを片時も手放せずたえず気になってしまう状況、家族や友人との会話時間の減少といったケースが十分に考えられよう。

さらに、取られるべき「対策」の側面が考えられる。即ち家庭、学校、本人自身、地域社会全体という各領域から、総合的かつ本人の状況に応じた予防あるいは脱却のための方略が確保されなければならない。家庭に関しては、子どもの様子を十分に観察し対話を促進するとともに、ネット使用の時間帯や場所について、本人が納得の上でルール作りをすることが考えられる。学校に関しては、子どもの変化にできる限り早く気づくことができる体制を準備した上で、PTAと連携し、例会や学校通信、パンフレット等を通じて保護者へネット依存に関する啓発を行うことが考えられる。本人自身に関しては、誰でもネット依存傾向になりうる可能性が否めないことを自覚し、ネット以外の趣味の時間をもつことが考えられる。地域社会全体としては、安全な遊び場の確保や体験活動の充実などの点から支援することが考えられる。（助成 JSPS 科研費 26381279（基盤 C））

V. 文献

- ・国立青少年教育振興機構 平成 29 年度 文部科学省委託事業 「青少年教育施設を活用したネット依存対策推進事業」報告書 2018 年 3 月
- ・総務省情報通信政策研究所「中学生のインターネット利用状況と依存傾向に関する調査」2016 年 6 月
- ・総務省情報通信政策研究所「高校生のスマートフォン・アプリ利用とネット依存傾向に関する調査」2014 年 7 月

VI. 発表（誌上発表、学会発表）

- ・浅田豊 子どものケータイ利用を考える全国市民ネットワーク会議埼玉大会分科会 A 『ネット依存 健康被害の現状と対策』 浦和コミュニティセンター(埼玉県さいたま市)2015 年 10 月。
- ・浅田豊『ネット依存に関する教育活用リーフレット(全 4 ページ)』 2016 年 3 月。

新規編成授業科目の指導計画における諸課題に関する一考察

浅田豊¹⁾

1) 青森県立保健大学

Key Words ①指導計画 ②学生観 ③教材観

I. はじめに (または「緒言」等)

今日、高等教育機関における教育内容等の改善・改革状況については、内容の観点から、教養系科目と専門科目との連携、能動的学修の推進、情報通信技術の活用、各教員間での授業科目内容調整等、また方法の観点から、健康保持・倫理観育成・問題解決能力の向上を含む初年次教育の充実、学生の学修行動の把握、履修指導の充実等、さらには開かれた大学づくりの観点から、科目等履修生の受け入れ、大学以外の教育施設での学修、学外の社会体験活動機会の学生への提供等の動向に文部科学省が着目するなど、多角的な検討が進んでいる。

また、教員免許状取得に関する教職課程科目の運営に対しては、国が示すコアカリキュラムがスタートし、そのことに基づく、授業の編成・構築が重要な課題となっている。

一方で、教員によるFDが進展することに併せ、近年では、授業アンケートに対する省察、学生が理想とする教育環境の充実に向けた検討、学生同士のピアサポートを含む学生FDの活動も広まりつつある。これは教員・学生の双方に、教授・学習上の工夫がなされることの必要性を示すものである。両者の創意工夫を土台として、各大学のポリシーの実現に向かっていくことは今日不可欠なことである。とりわけ、各教員が担当する授業科目内容の不断の点検や指導計画の創造が求められている。

II. 目的

以上を踏まえ本発表では、基礎的研究の視点から、文献検討をもとに、主として発表者が科目責任者となる新規編成授業科目の指導計画における諸課題を抽出し明らかにすることを目的とする。

III. 研究方法 (または「研究の経過」等)

当研究では、新規編成授業科目の指導計画を立案する際に必要な領域の文献調査を実施した。本発表では、文献検討に基づいて得られた知見の要点を発表する。

IV. 結果及び考察

文献検討を通じて、新規編成授業科目の指導計画に関しては、対象となる大学生観、用いる教材観、実際の指導・支援観を中心とする課題を抽出することができた(表参照)。これら三つの視点は、従来の既存の授業科目においても必要であるが、新規編成科目においては新しいコアカリキュラムとこれら三つの視点を連結させることが期待され、三つの視点に基づく指導計画を、講義系科目を横断する観点を有しながら、創造的に開発していくことがとくに重要であることを抽出・省察した。

表 指導計画における諸課題

	コアカリキュラムに基づき科目ごとに留意すべき課題	担当講義系科目を通じてコアカリキュラムに基づき横断的に留意すべき課題
対象 大学生観	<p>○学生の生活経験や興味関心と教職課程のテーマとの連結・統合。</p> <p>○履修人数や診断的評価等の条件から、学生の情意・知識面での反応を予想した上で、各コマの展開をいかに構想するか。</p> <p>○授業中盤から後半にかけての、思考・表現面での反応が少なかった場合の支援方法の明確化。</p>	<p>○複数の学年からの履修が考えられ、学生の個別性への配慮をいかなるプロセスで行うか。</p> <p>○目標達成とレディネスに照らして、小レポートを回収後に氏名をふせて教員が記述内容を読み上げる・口頭で自分の考えを述べさせる・黒板に意見を書かせる等どのような参加のさせ方が適しているかの分析。</p>
用いる 教材観	<p>○各コマの授業中の完成・提出課題から新たな問いを学生が見つけ出し、理解の深化へつながる教材作り。</p> <p>○レディネスに合わせた教材の加工をいかに行っていくか。</p> <p>○どのような問いを各コマの前半・中盤・後半にいくつ提示することが学生の好奇心を刺激し、思考・表現の深化へつながるか。</p>	<p>○多様な切り口で教職という営為を捉えることができる段階的・体系的な問いを作成できるか。</p> <p>○教育的事象の根拠、解決策を学生自らが考えることにつながる教材作り。</p>
指導・ 支援 観	<p>○学生たちが自分たちでどのような順序で議論をすれば各問いに対し効果的な検討ができるのかをはじめに学生たちに協議させた上で議論に進んでいくための支援。</p> <p>○机間指導の頻度とタイミング。</p> <p>○学生の発言直後の教員からの対応と次時以降の支援との連結。</p>	<p>○教育的事象を的確にとらえ、議論が発展していく際の、個別性に応じた形成的評価をいかに行っていくか。</p> <p>○履修学生が将来教育支援を行う際に、もつであろう児童観・教材観・指導観の形成への、現コアカリキュラム内での側面支援の視点。</p>

V. 文献

- ・文部科学省初等中等教育局『小学校学習指導要領解説』2017年。
- ・文部科学省『令和元年度 全国学力・学習状況調査の結果』2019年。
- ・文部科学省『新しい学習指導要領の考え方』2017年。
- ・教職課程コアカリキュラムの在り方に関する検討会『教職課程コアカリキュラム』2017年。
- ・文部科学省高等教育局『高等教育を取巻く諸情勢と今後の展望』2018年。
- ・文部科学省国立教育政策研究所教育課程研究センター『発達や学びをつなぐスタートカリキュラム』2018年。

ヘルスリテラシーの向上に資する教育方法の創意工夫に関する考察

～健康教育T Y A方式の再構築の観点から～

○浅田豊¹⁾、

1) 青森県立保健大学、

目的：地域住民の日々の生活習慣改善を通じた疾病の一次予防を支える、より効果的な方法を目指した健康教育T Y A方式は、普及啓発の必要性や健康問題の細分化、個々の参加住民への一層のアプローチなど、その改善すべき課題について、批判を伴う検証がなされてきた、一方でヘルスケア・疾病予防・ヘルスプロモーションの入手・理解・評価・活用の視点を含むヘルスリテラシーは国内外で注目される重要な概念である。そこで本発表では、諸理論に基づき開発された同方式にヘルスリテラシーをクロスした形で創意工夫を施し、再構築に向けた課題を明らかにすることを目的とする。

方法：医学中央雑誌検索中2003年1月から2010年12月末までに公表された論文または学会発表等の内容及び2003年1月から2016年12月末までに公表された各種講演資料等に関し同方式について述べているもの計51本を対象としヘルスリテラシーの観点に基づき検討すべき要点を抽出した。抽出は各資料の講読に基づく観点案導出、比較・類型、抽出根拠の一層の批判的検討、複数回検討し一致した観点案の特定、観点案に基づく全資料の再読、観点案の再確認、観点・類型の特定という手順で行なった。

結果：類型はヘルスケア・疾病予防・ヘルスプロモーションごとに「質的に深化」「十分に達成」「一定程度は満たす」「改良が必要」「一層根本的な改良が必要」の5段階とし、各段階はそれぞれ5件、7件、13件、11件、11件、計47件であった。

考察：ヘルスケア分野の達成度は低いが、T Y A方式において創意工夫すべき課題としては、関心意欲態度の側面からヘルスリテラシーに向かう基礎的な力の育成、自律的学習とその実践、メタ認知の育成、有意味学習とその実践が考えられる。また疾病予防の分野では概ね満たされているが、心身と社会的側面を一体化させた健康観の涵養、基礎疾患の予防と急性疾患の予防を結び付けた予防の観念の充実、予防の吟味・省察の観念の充実、予防の日々の実践の推進が課題として考えられる。さらにヘルスプロモーションの分野も概ね満たされているが、家庭・職場・公共の場の健康増進を総体として認識する力の育成、中長期的に生涯を通じて心身の健康を保持する健康観の涵養、地域特性に応じた地域活動とヘルスリテラシーを統合し実践する力の育成、住環境とヘルスリテラシーを統合し実践する力の育成が課題として考えられる。

結論：行動主義・認知主義・構成主義・状況主義を含む、健康教育政策立案に資する諸理論が発展する中で、構成主義・状況主義の要素を含むT Y A方式をヘルスリテラシーの観点から検証し、同方式の再構築につながる概念を明確化することができた。今後の実践につなげたいと考える。